

VS CommSuites 呼叫中心平台

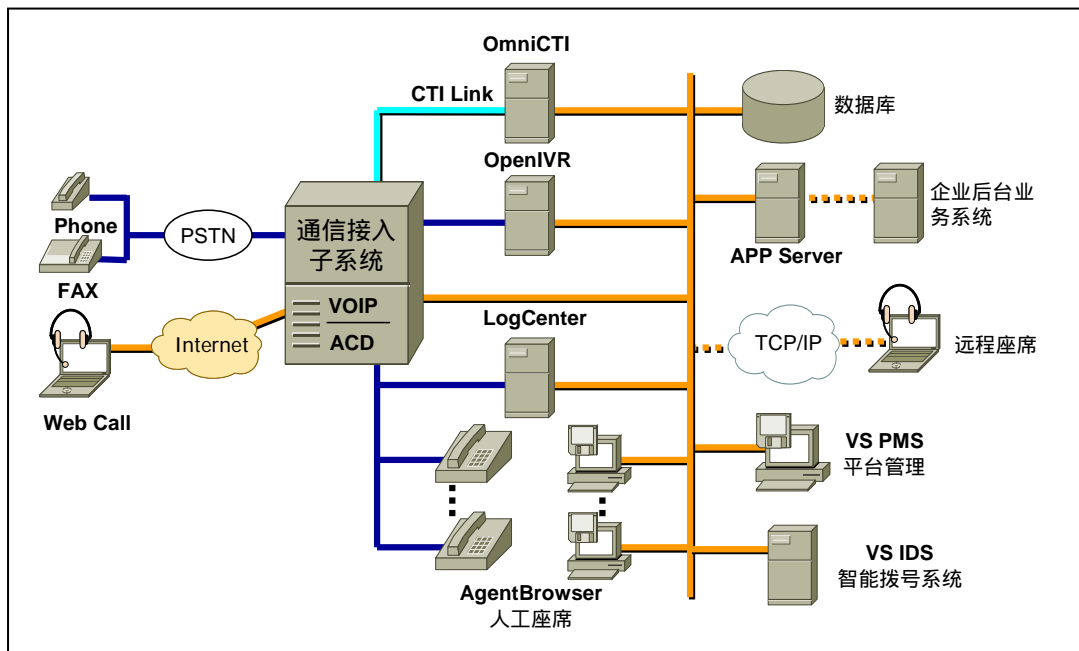


Voicesoft (声软) 公司的 CommSuites 呼叫中心平台是完全突破传统模式的呼叫中心平台, 将 VoiceXML、IP、Web、呼入和呼出等技术融为一体, 代表了未来 CTI 技术的发展方向。呼叫中心应用成功与否, 主要因素是业务应用的二次开发是否方便, CommSuites 抛弃了传统意义的 API 模式, 采用了公开的业界标准接口, 使业务应用开发方便而快捷, 大大方便了系统的建设、应用和维护。

CommSuites 根据市场的不同需求, 推出面向中小企业、企业和运营商 3 个版本, 客户可以根据企业的具体情况选用不同的版本, 各个版本之间可以平滑过渡, 便于系统的扩充和升级, 最大程度的保障了企业的投资效益。

Voicesoft 认为, 呼叫中心的发展分为: 呼入、呼出以及呼入呼出混合这三个阶段, VS CommSuites 覆盖了所有这几个阶段的技术, 为企业客服中心提供坚实的技术保证。

VS CommSuites 除了提供传统呼叫中心功能外, 还增加了 IPCC 功能, 是一个全方位的解决方案, 下面是系统的结构图:



- **通信接入子系统**: 该模块负责通信接入, 同电信网进行通信, 支持 TDM 和 IP 通信功能。
- **OmniCTI**: 该子系统负责计算机和通信子系统之间的通信功能。
- **OpenIVR**: 本模块为自动语音应答系统, 提供自动语音功能, 支持 VoiceXML、TTS 和 ASR 技术
- **LogCenter**: 为录音质检子系统, 对座席进行全程录音, 便于对话务员的管理工作。
- **AgentBrowser**: 座席子系统, 提供座席平台所有功能, 并有业务应用二次开发接口。
- **PMS**: 平台管理子系统, 进行 CommSuites 系统的配置、监控和报表等功能。
- **IDS**: 智能拨号系统, 实现智能外拨任务功能。
- **远程座席**: 功能同本地座席一样, 运行 AgentBrowser 模块, 通过数据专网同呼叫中心系统通信。
- **AppServer**: 应用服务器, AgentBrowser 和 OpenIVR 通过该系统访问数据库和后台业务系统。
- **数据库**: 存放呼叫中心所有数据, 有些业务系统不能存放的数据也可以存放在这里。

VS CommSuites系统的几大主要功能：

· 7x24小时自动语音/传真服务

企业接到的客户电话其实大部分都是重复性的询问，对于这种重复性的服务只需要通过交互式的语音应答系统来降低人力投入，同时提高客户服务满意度。CommSuites的OpenIVR模块具备强大的自动语音和传真功能，可以轻松帮助企业处理大量的重复性的语音应答服务和传真服务；可以运行任意多的语音流程，而每个自动语音流程也可设置多层菜单来满足不同应用的需求；而当系统的人工服务全忙时可自动留言，并在空闲时根据VS Campaign Wizard分配的外呼任务，执行自动外呼任务，并建立与座席的通话。

· 支持多种类型的通信终端设备

CommSuites平台不但能接受来自公共电话网的电话呼入，也能接受来自Internet用户的网上呼叫。座席可以在同一界面接受和处理客户的电话呼叫以及Web Call等；系统同时支持传真、短信和Email等通信手段。

· 本地/远程座席

CommSuites的人工座席分本地座席和远程座席两种。本地座席就是在呼叫中心现场的人工座席，提供人工服务。远程座席的功能可以轻松实现，使那些远离办公室的人员达到同样的客户服务能力及效率。远端电话服务人员可同样接听来话和接收屏幕信息，如同在呼叫中心现场一样。远程座席的功能适用于职能机构与呼叫中心不在同一物理位置的应用需要。

· 主动服务

CommSuites系统不仅能处理呼入，而且能提供主动服务（即呼出）功能。在语音方面，CommSuites提供真正意义的外呼功能：一般的系统只能提供自动外呼功能，而CommSuites支持自动外呼、预览式外呼、预测式外呼以及渐进式外呼等各种外呼策略；利用外呼可以实现系统的离线传真（Offline Fax）功能。在其他通信手段方面，CommSuites可以提供SMS短信以及Email等主动服务功能。

· 丰富的ACD排队功能

“最快的接听、转给最恰当的座席、对重要的客户给予优先的和高级的服务”对提高企业服务的商业价值至关重要。CommSuites平台提供了足够的工具不断地提高客户服务水平和效率；并可根据用户的需要制定不同的呼叫分配路由，既可依据多种条件决定电话分配方式，也可根据客户的输入信息选择最恰当的座席提供服务。

· 数据同步/屏幕弹出

当呼叫从自动语音服务转移到人工座席的话机上的时候，AgentBrowser不但马上能收到呼叫所有信息（如主叫号码、被叫号码、CallID等信息），而且能收到主叫在接受自动服务时输入各类信息，AgentBrowser马上能从系统查到该用户所有信息并在屏幕上显示出来，这样客服人员在接电话时马上就可以进行选择式的服务，大大提高服务质量和形象。同样道理呼叫在座席之间转移或从座席转移到IVR模块时，呼叫信息和App Data同样也可以同呼叫同时传输过去，大大提高服务质量；这个功能是呼叫中心的核心功能之一。

· 全程录音

CommSuites提供座席的同步录音功能，可以将座席与客户的通话进行全程录音，也可根据需要来设置录音条件。所有的录音文件，可记录在局域网的服务器上，在需要的时候进行查询；呼叫中心管理人员可以对座席的工作情况进行监督、检查、考核。

· 当地呼叫，集中服务

在经济全球化的推动下，市场的地域限制越来越小，客户的分布越来越广，因此服务的难度和成本越来越高。CommSuites的IP语音技术可以很容易地解决这个问题，任何地方的分支机构，均可通过CommSuites通讯服务器，将客户拨打当地的客户服务电话，通过Internet转接到异地的呼叫中心，提供统一的、标准化的服务。这样不但大大减少了占呼叫中心运营成本最高的长途电信费用，而且更有效地整合了服务资源，并发挥资源优化的效率，提高客户满意度。

· 和后台业务系统/数据库互联

整个CommSuites系统可以方便地同企业后台地业务系统或数据库进行通信，使呼叫中心系统同企业地业务系统可以紧密结合起来。

VS CommSuites系统特点：

- ◆ 支持 VoiceXML 2.0：充分利用 VoiceXML 开放技术，使用户定制自动语音业务功能更快、更简单、更方便，只要会 HTML 的人就可以编写自动语音业务应用；在系统外呼时可以自由定制语音通知内容和外呼语音菜单。
- ◆ IP 呼叫中心：基于 VS CommSuites 平台即可以建设传统呼叫中心系统又可以建设体现最新技术的 IP 呼叫中心系统；
- ◆ Web 技术：CommSuites 的 IVR 和座席都采用浏览器体现结构，IVR 的业务应用模块由 VoiceXML 页面实现和座席的业务应用由 HTML 实现，都存放在 Web 服务器上，这样使整个结构更加清晰，业务维护简单，可以在线修改和增加呼叫中心的业务功能；使用多层分布式架构，使系统兼容性好，可跨平台，业务应用和系统平台模块相对独立，互相不受影响，系统扩展方便。
- ◆ 真正意义的外拨呼叫中心平台，而不是简单的 IVR 自动外拨；外拨的语音脚本和座席脚本用户都可以自定义，具有丰富的外拨策略和监控方法。
- ◆ 丰富的呼入功能，支持呼叫中心所有的呼入功能。
- ◆ 系统开放：由于采用浏览器模式和 VoiceXML 技术，业务应用代码开放，用户可以任意增加和维护自己的自动语音应用功能和座席业务功能
- ◆ 丰富数据接口：由于采用浏览器模式，使系统同单位后台业务系统数据接口技术不受 CommSuites 系统限制，只要 Web 服务器支持的通信技术 CommSuites 就可以采用，接口技术可分为：
 - ❖ XML/Web Service，该技术简单、灵活、扩展性好、兼容性好，适应所有系统
 - ❖ DCOM/COM/COM+，该技术支持传统技术和现存系统数据接口，可包容 Socket、Windows DLL、中间件 Service 等等技术，支持范围广
 - ❖ SQL/DB 直接访问，可以直接访问后台业务数据库的表和存储过程，方便有效。
 - ❖ 文件方式，对安全性要求不高的系统可以采用该项技术，主要特点就是简单方便。
- ◆ 多层结构：采用浏览器<->应用服务器<->后台系统结构，使系统性能高，结构灵活、跨平台，扩展灵活。
- ◆ CommSuites 提供了 Kbase、CIM 等属于业务层的产品模块，安装了这些模块后呼叫中心无需进行业务二次开发就可以开展业务，进行正常运行。
- ◆ 高性能、低成本：硬件系统可以从低端到高端任意配置，用户有多种选择，但是性能依然很高，提供很好的性能价格比；系统平滑升级过渡，保护用户以前的投资；即可以配置传统的通信设备，也可以配置最新的 IP 通信设备。

CommSuites 支持的主要 PBX 机型：

- ◆ Alcatel：OXO，OXE
- ◆ Avaya：IP Office，S 系列，Definity
- ◆ Nortel：Norstar，BCM，Meridian 1
- ◆ Siemens：Hipath
- ◆ Panasonic：KX-TDA，KX-TD
- ◆ Ericsson：MD110，MD150A
- ◆ NEC：NEAX 2000/2400/EX
- ◆ Samsung：DCS-60i/180i，iDCS 500S
- ◆ 3COM：NBX

主要客户举例：

- | | |
|----------|----------|
| ◆ 用友软件 | ◆ 陕西联通 |
| ◆ 中国惠普 | ◆ 上海爱婴室 |
| ◆ 新疆烟草 | ◆ 南京客运调度 |
| ◆ 贵州茅台 | ◆ 海福通基金 |
| ◆ 恒源祥 | ◆ 美亚在线 |
| ◆ 台湾建华金控 | ◆ TEC 德士 |
| ◆ 上海网通 | ◆ 易触网 |
| ◆ 上海电力 | ◆ 思慎商务 |